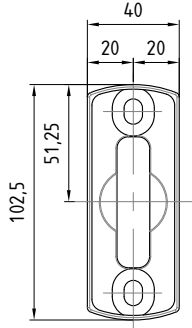
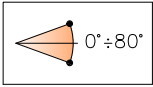
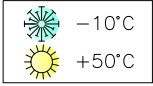
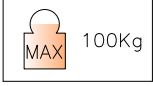
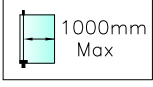
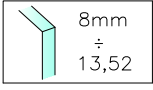


UNICA 101E10 HİDROLİK MENTEŞE MONTAJ VE AYAR TALİMATLARI

HYDRAULIC HINGE BILOBA UNICA101E10 INSTALLATION INSTRUCTIONS AND ADJUSTMENT

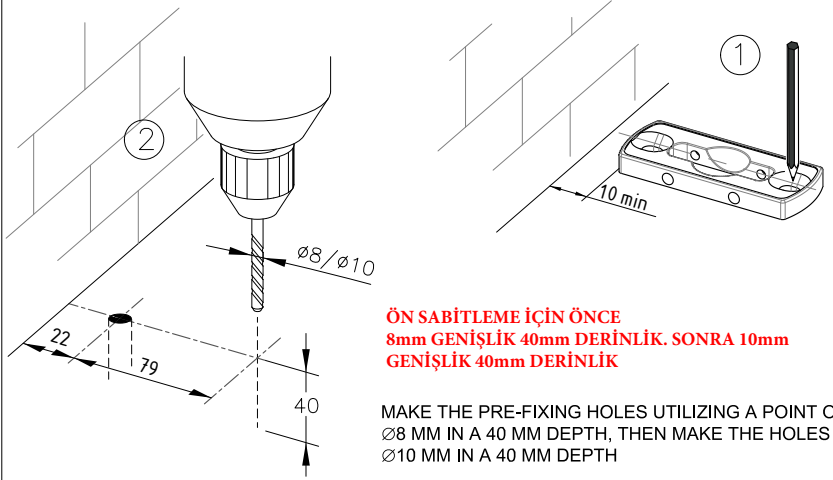
TEKNİK ÖZELLİKLER TECHNICAL CHARACTERISTICS



ZEMİN BAĞLANTI PLAKASI
FLOOR BASE PLATE

ZEMİN PLAKASINI (1) NUMARALI GÖRSELDE YER ALDIĞI GİBİ DUVARDAN EN AZ 10mm MESAFEYE YERLEŞTİRİNİZ VE SABİTLEME YERLERİNİ İŞARETLİYİNİZ

PLACE THE FLOOR BASE PLATE AT MINIMUM 10 MM FROM THE WALL AS IN FIG. 1 AND MARK THE POSITION OF THE FIXING HOLES

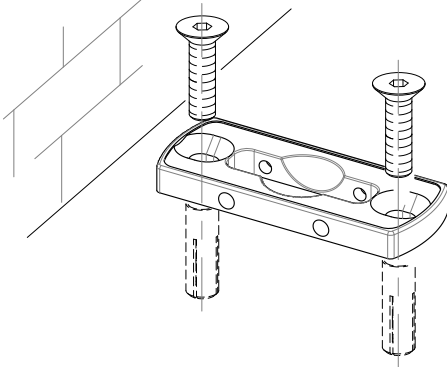


ÖN SABİTLEME İÇİN ÖNCE
8mm GENİŞLİK 40mm DERİNLİK. SONRA 10mm
GENİŞLİK 40mm DERİNLİK

MAKE THE PRE-FIXING HOLES UTILIZING A POINT OF
Ø8 MM IN A 40 MM DEPTH, THEN MAKE THE HOLES
Ø10 MM IN A 40 MM DEPTH

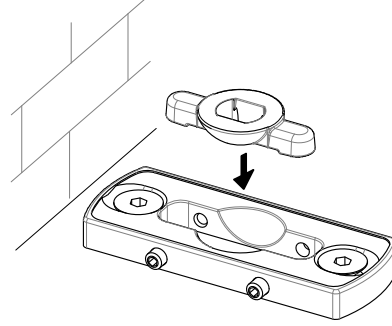
DÜBELLERİ TAKINIZ VE ZEMİN PLAKASINI SABİTLEYEREK VİDALARI SIKINIZ

INSERT THE EXPANSION PLUGS AND TIGHTEN ALL
THE SCREWS AFTER BLOCKING THE BASE PLATE



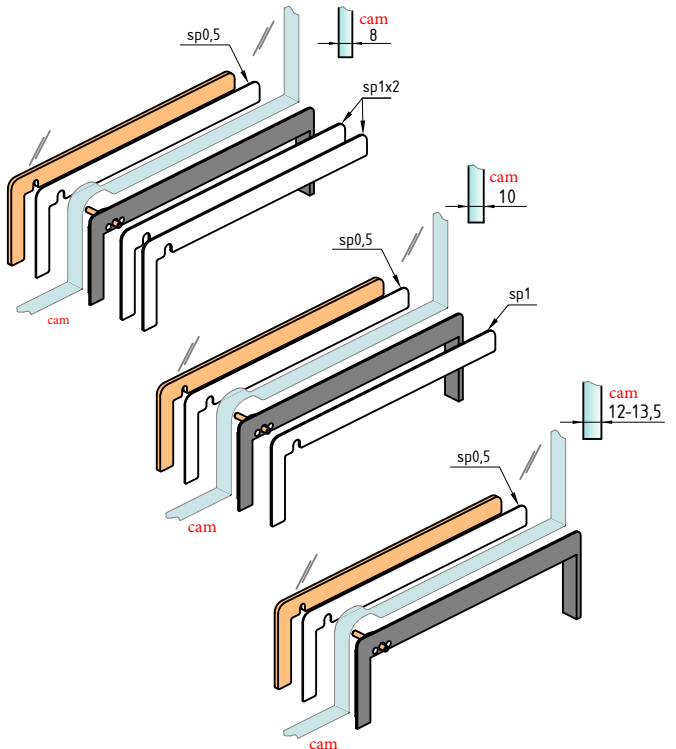
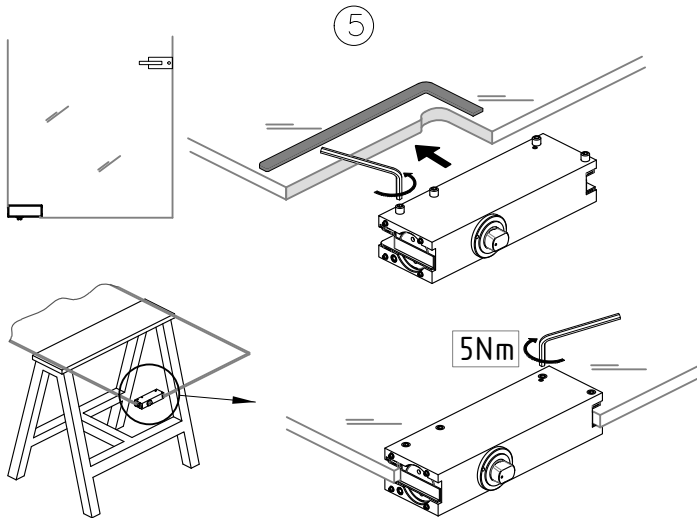
DÖNEBİLEN BAĞLANTI APARATINI ZEMİN PLAKASINDAKİ YERİNE OTURTUNUZ

INSERT THE TILTING JOINT IN THE SEAT OF THE BASE PLATE



ÜRÜNLE VERİLEN FİTİLLERİ FARKLI CAM KALINLIKLARINA GÖRE UYGUN ŞEKİLDE SEÇİP KULLANIN VE CAMI MENTEŞEYE YERLEŞTİRİNİZ. DÖRT ADET VİDAYI ALYAN İLE SABİTLEYİNİZ

PLACE THE HINGE IN THE NOTCH OF THE GLASS; USE THE SUPPLIED
SEALS TO COMPENSATE FOR DIFFERENT GLASS THICKNESSES AND
TIGHTEN THE FOUR SCREWS WITH THE KEY

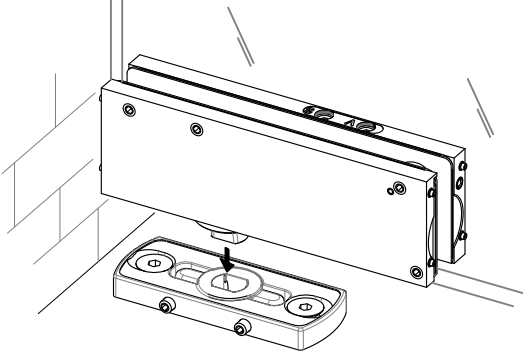


UNICA 101E10 HİDROLİK MENTEŞE MONTAJ VE AYAR TALİMATLARI

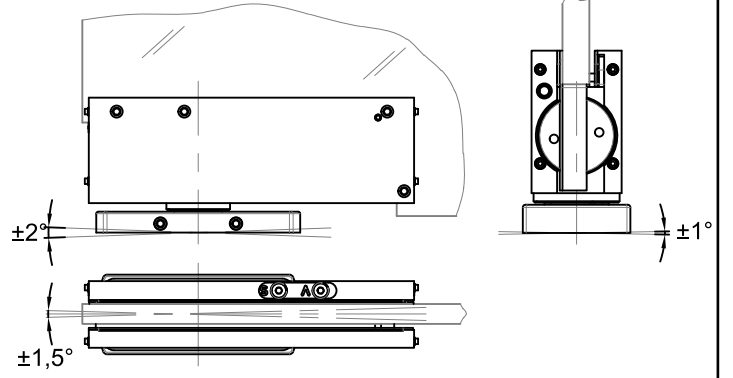
HYDRAULIC HINGE BILOBA UNICA101E10 INSTALLATION INSTRUCTIONS AND ADJUSTMENT

MENTEŞEYİ ZEMİN BAĞLANTI PLAKASINA YERLEŞTİRİNİZ

⑥ INSERT THE HINGE ONTO THE BASE PLATE

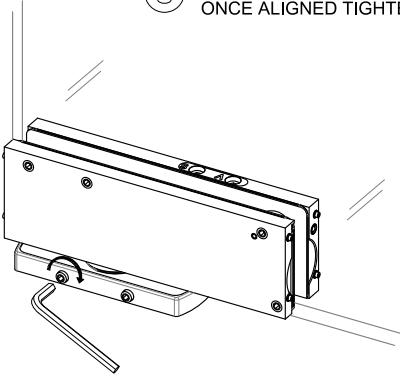


⑦ KAPININ YUKARI AŞAĞI VE SAĞA SOLA HİZALANMASI İÇİN ZEMİN PLAKASINDA YER ALAN 4 VİDAYI KULLANINIZ
PUT TO BUBBLE THE DOOR AND ADJUST THE ALIGNMENT BY ACTING ON THE FOUR SCREWS OF THE BASE PLATE



HİZALAMA TAMAMLANINCA VİDALARI SIKINIZ

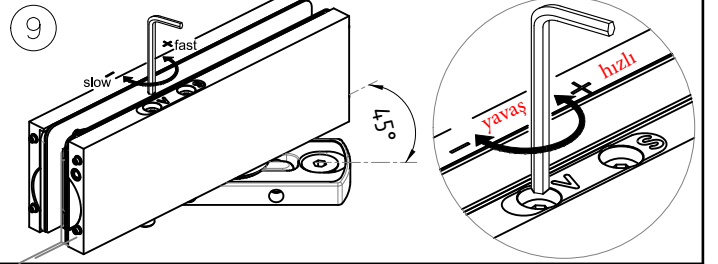
⑧ ONCE ALIGNED TIGHTEN THE SCREWS



GENEL KAPANIŞ HIZ AYARI:

KAPINI KAPATINIZ VEYA 45° AÇIK KONUMA GETİRİNİZ VE RESİMDE İŞARETLİ KISIMDA (V) HARFİ İLE İŞARETLENEN VİDAYI KULLANINIZ. SAAT YÖNÜNDE ÇEVİRMEK HIZI AZALTIR, SAATİN TERSİ YÖNÜNDE ÇEVİRMEK HIZI ARTIRIR

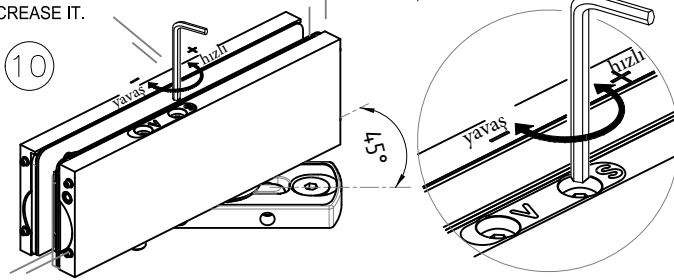
ADJUST THE CLOSING SPEED WITH THE KEY BY ACTING ON THE NOZZLE INDICATED WITH LETTER . V. WITH THE DOOR OPEN AT 45°. YOU DECREASE THE SPEED BY ROTATING IN A CLOCKWISE DIRECTION, COUNTERCLOCKWISE YOU INCREASE IT



SON TOKATLAMA HIZ AYARI:

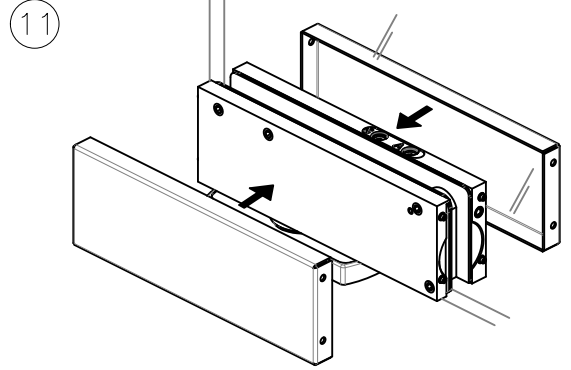
KAPINI KAPATINIZ VEYA 45° AÇIK KONUMA GETİRİNİZ VE RESİMDE İŞARETLİ KISIMDA (S) HARFİ İLE İŞARETLENEN VİDAYI KULLANINIZ. SAAT YÖNÜNDE ÇEVİRMEK SON TOKATLAMA GÜCÜNÜ AZALTIR SAATİN TERSİ YÖNÜNDE ÇEVİRMEK GÜCÜ ARTIRIR

ADJUST THE FINAL LATCH STRENGTH WITH THE KEY BY ACTING ON THE NOZZLE INDICATED WITH LETTER . S. WITH THE DOOR OPEN AT 45°. YOU DECREASE THE STRENGTH BY ROTATING IN A CLOCKWISE DIRECTION, COUNTERCLOCKWISE YOU INCREASE IT.



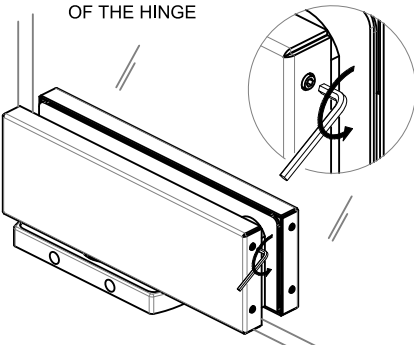
MENTEŞE GÖVDESİNE KAPAKLARI TAKINIZ

PUT THE COVERS ON THE BODY OF THE HINGE



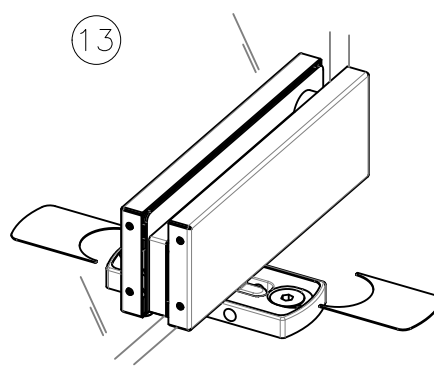
MENTEŞE GÖVDESİNDEKİ 8 VİDA İLE KAPAKLARI SABİTLEYİNİZ

⑫ FIX THE COVERS BY LOOSENING THE EIGHT SCREWS ON THE BODY OF THE HINGE



GİZLEME PLAKASI İLE VİDALARI GİZLEYİNİZ

COVER THE SCREWS WITH THE COVER-PLATE



ÇALIŞMA ARALIKLARI

