
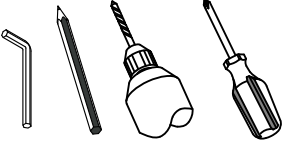
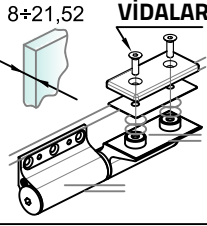
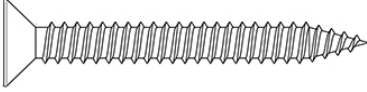
	<b>Duvara Montaj İçin</b>  3 x	<b>Gerekli Araçlar</b> 	<b>Cam Montaj Bilgileri</b> 8+21,52 <b>VİDALAR</b>  <table border="1"><thead><tr><th>VİDA</th></tr></thead><tbody><tr><td>8-10</td><td>M6x16</td></tr><tr><td>10-13.52</td><td>M6x20</td></tr><tr><td>13.52-17.52</td><td>M6x25</td></tr><tr><td>17.52-21.52</td><td>M6x30</td></tr></tbody></table>	VİDA	8-10	M6x16	10-13.52	M6x20	13.52-17.52	M6x25	17.52-21.52	M6x30
VİDA													
8-10	M6x16												
10-13.52	M6x20												
13.52-17.52	M6x25												
17.52-21.52	M6x30												

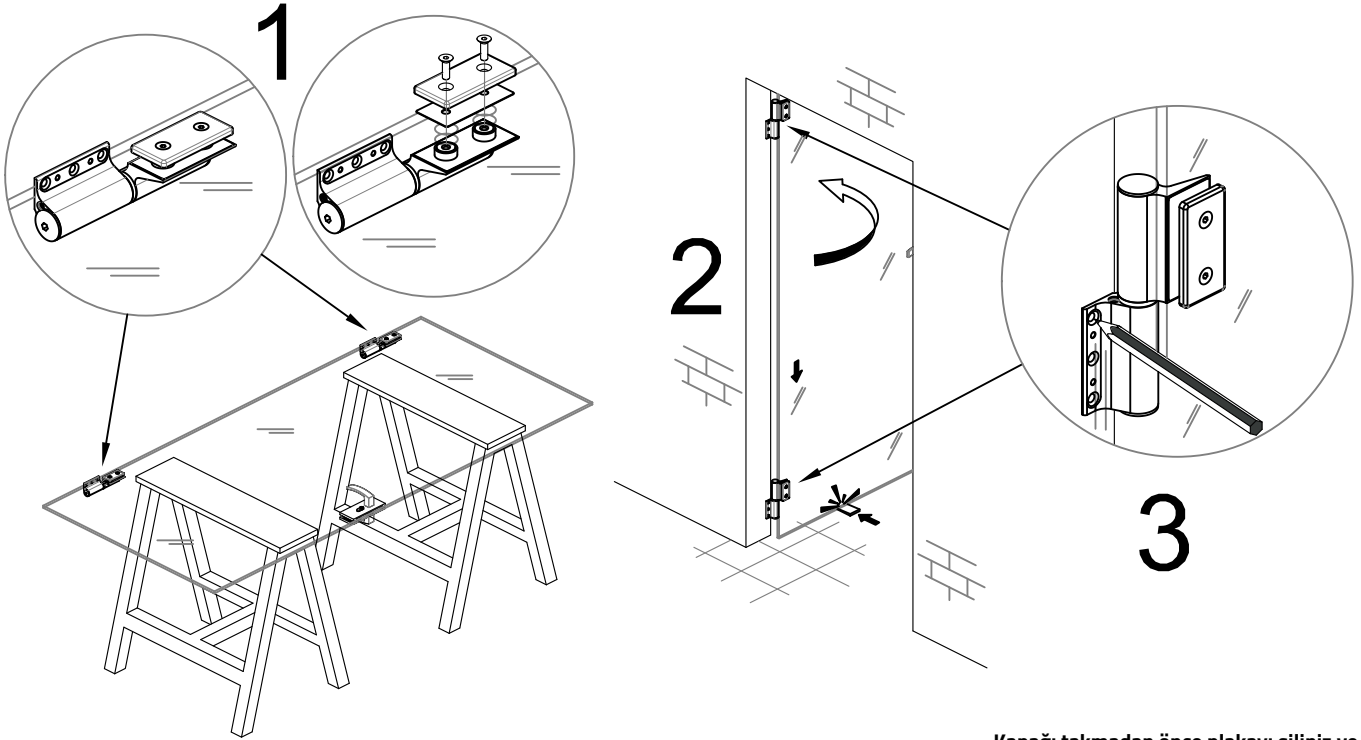
**Alüminyum Profil  
Montajı İçin****3X****DİKKAT!**

Alüminyum profil  
montajında matkap  
uçlu vida  
KULLANMAYINIZ

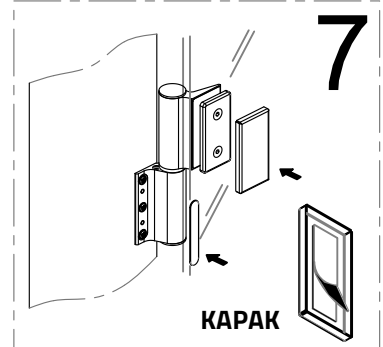
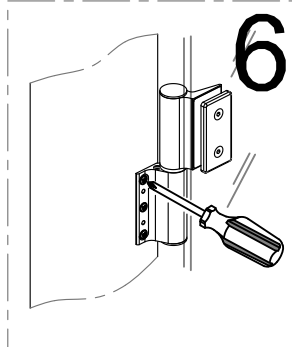
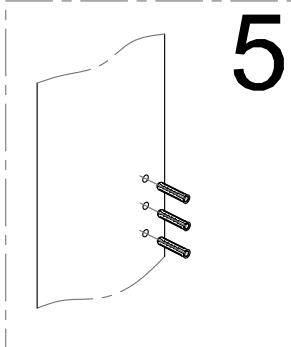
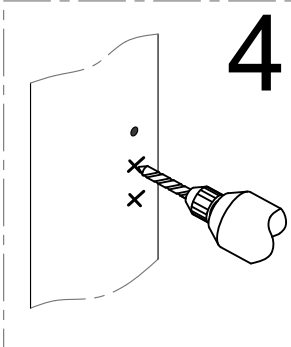
**DİKKAT!**

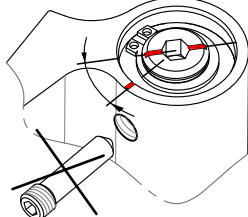
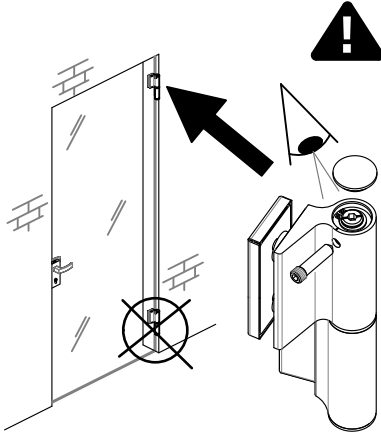
Ürünün montajı esnasında ürün üzerinde hazır bulunan  
vida delikleri dışında başka bir delik  
**KESİNLİKLE AÇMAYINIZ!**

Ürün üzerinde fiziksel müdahale olması durumunda  
ürün garanti kapsamı dışında kalacaktır.

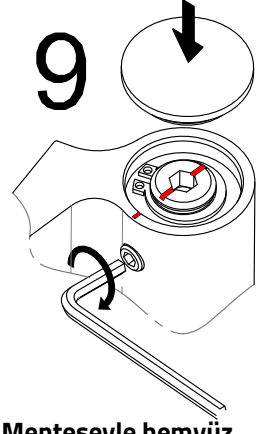
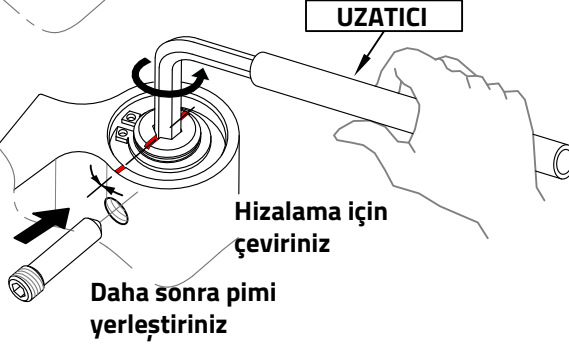


Kapağı takmadan önce plakayı siliniz ve  
temiz olduğundan emin olunuz.

**KAPAK**



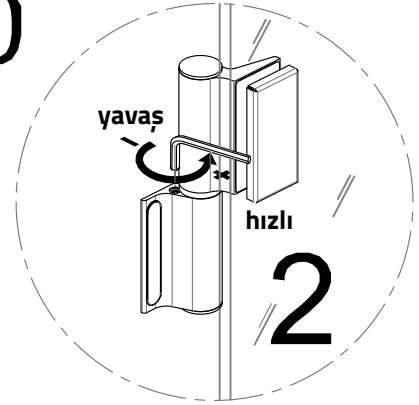
**DİKKAT!**  
Hizalanma olmadan pimi  
takmaya çalışmayınız!



Menteşeyle hemyüz  
olana kadar pimi sıkınız

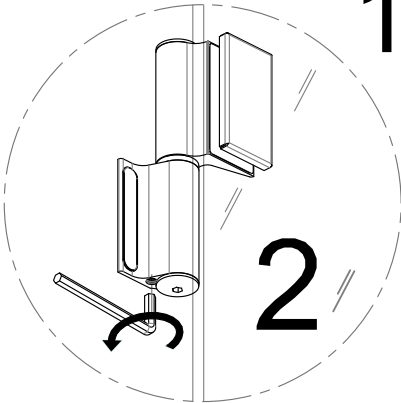
**10**

Genel kapanış hızının  
ayarlanması



**11**

Son kapanış / tokatlama  
hızının ayarlanması



**12**

Alt menteşe için;  
8-9-10-11 numaralı adımları  
tekrar ediniz.

