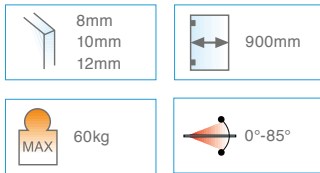


8609



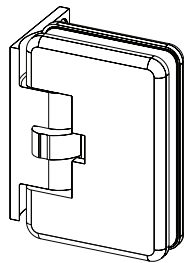
• Cerniera automatica apertura a 0° +90°-90° con aletta spostata.

• Bisagra automática con aleta desplazada: abre a 0° +90°-90°.

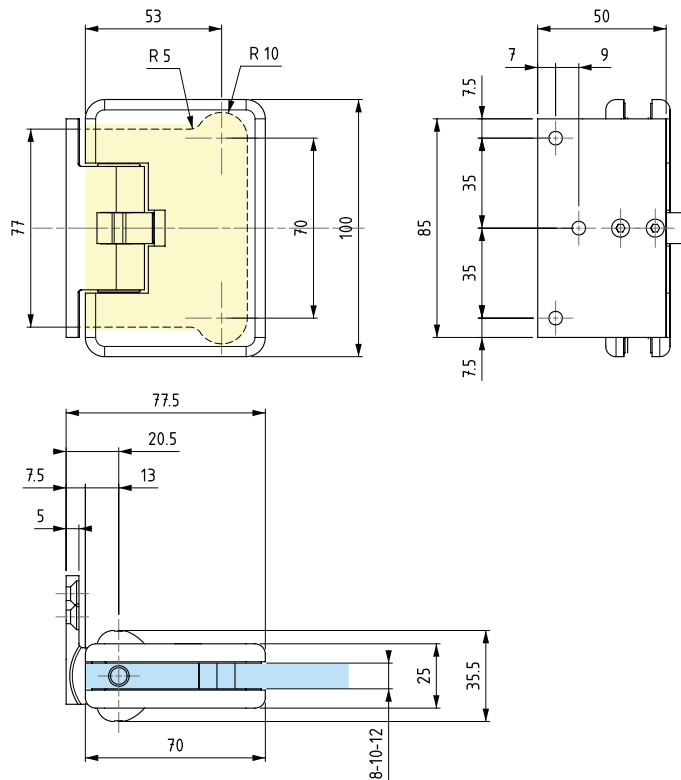
• Automatic hinge closing at 0° +90°-90° with offset fixing wing.

• Automatikscharnier 0° +90°-90° zur einseitigen Wandmontage.

• Charnière automatique avec ouverture à 0° +90° -90° avec platine déportée.



Non adatta per porte con battuta
No adecuada por puertas con tope
Not suitable for doors with stop
Nicht für Anschlagtüren geeignet



Cerniera testata 120.000 cicli. Per l'utilizzo in luoghi di maggior passaggio si consiglia la famiglia 863 e la serie oleodinamica. È sconsigliato l'utilizzo in ambienti umidi.

Bisagra probada en 120.000 aberturas. No está recomendada por su utilización en lugares de paso frecuente. Para utilización de este tipo, se recomienda la serie 863 y la serie hidráulica, así como en ambientes húmedos.

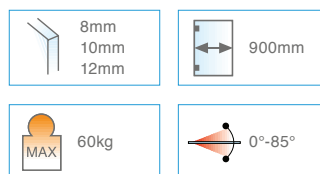
The hinge is tested for 120,000 cycles. For using in main area, we suggest the 863 family and hydraulic series. It is advise against the uses in wet environment.

Für 120.000 Zyklen getestetes Scharnier. Für den Einsatz in höheren besuchten Räumen

wird die Familie 863 und die hydraulische Serie vorgeschlagen. Der Einsatz in Feuchträumen wird abgeraten.

Charnière testée 120.000 cycles. Pour une utilisation dans des lieux plus fréquentés, nous recommandons la famille 863 et la série hydraulique. L'utilisation dans un environnement humide est déconseillé.

8610



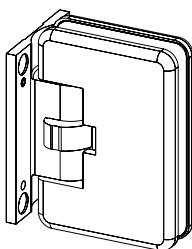
• Cerniera automatica apertura a 0° +90° -90° .

• Bisagra automática: abre a 0° +90° -90°.

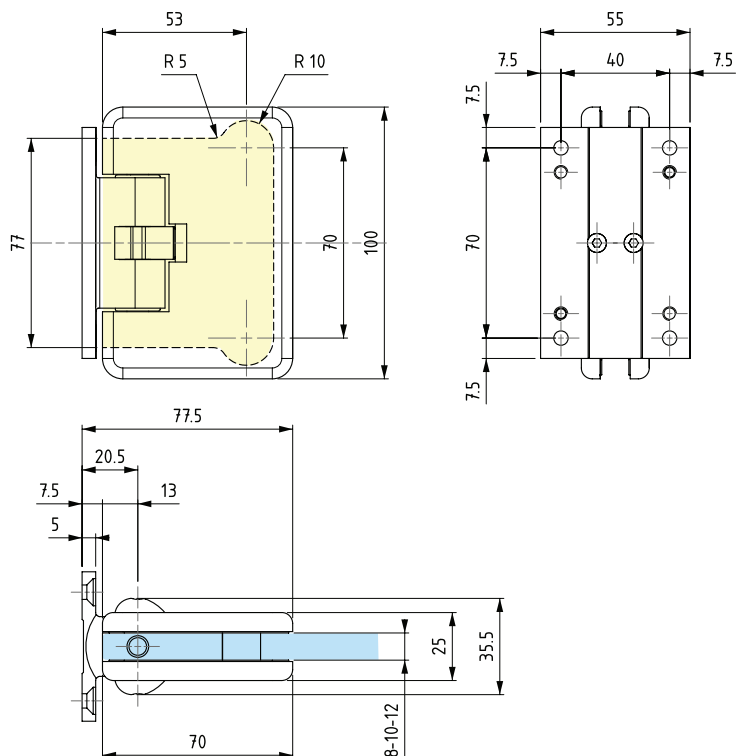
• Automatic hinge closing at 0° +90°-90°.

• Automatikscharnier 0° +90° -90°.

• Charnière automatique avec ouverture à 0° +90° -90° .



Non adatta per porte con battuta
No adecuada por puertas con tope
Not suitable for doors with stop
Nicht für Anschlagtüren geeignet



Cerniera testata 120.000 cicli. Non è consigliato l'utilizzo in luoghi di frequente passaggio (per utilizzi di questo genere si consiglia l'art.8010 o 8630), nonché in ambienti umidi.

Bisagra probada 120.000 ciclos. No está recomendada su utilización en lugares de paso frecuente (para utilizaciones de este tipo se recomienda el art.8010 o 8630), así como en ambientes húmedos.

Hinge tested to 120,000 cycles. Not recommended for use on high frequency doors (art. 8010 or 8630 are recommended for this type of use) and in humid environments.

Für 120.000 Zyklen getestetes Scharnier. Der Einsatz in stark besuchten Räumen (dafür wird im Allgemeinen der Art. 8610/8630 empfohlen) und in Feuchträumen wird abgeraten.

Charnière testée 120.000 cycles. Pour une utilisation dans des lieux plus fréquentés, nous recommandons l'article 8010 ou 8630. L'utilisation dans un environnement humide est déconseillé.