

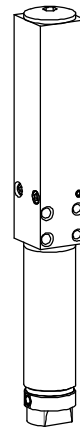
845E10

Biloba Evo VELA oil dynamic hinge



- Cerniera oleodinamica a terra a scomparsa. Per porte con frame in battuta. Velocità di chiusura regolabile e controllo costante di frenatura; permette un'apertura porta fino a 180°. Stop a +90°, anche a 180° secondo progetto parete.
- Bisagra hidráulica oculta de suelo. Para puertas batientes con marco. Velocidad de cierre ajustable y control de frenado constante; permite apertura de puerta hacia 180°. Stop a +90°, también a 180° dependiendo del proyecto de pared.
- Hidden bottom hydraulic hinge. For framed doors with a stop. Adjustable closing speed and constant braking control; the door opens up to 180°. Stop at +90°, and at +180° according to wall project.
- Einklappbares Bodenhydraulikband. Für Anschlagtüren mit Rahmen. Regulierbar Schließgeschwindigkeit und konstanter Kontrolle der Bremsung. Öffnung der Tür bis 180°. Feststellung +90° und +180° (nach Wandprojekt).
- Charnière hydraulique au sol rétractable. Pour portes avec frame à butée. Avec contrôle constant de la vitesse de fermeture; elle permet une ouverture de la porte jusqu'à 180°. Stop à +90°, aussi à +180° selon le projet du paroi.

845E10 R = destra - derecha - right - rechts - droite
845E10 L = sinistra - izquierda - left - links - gauche

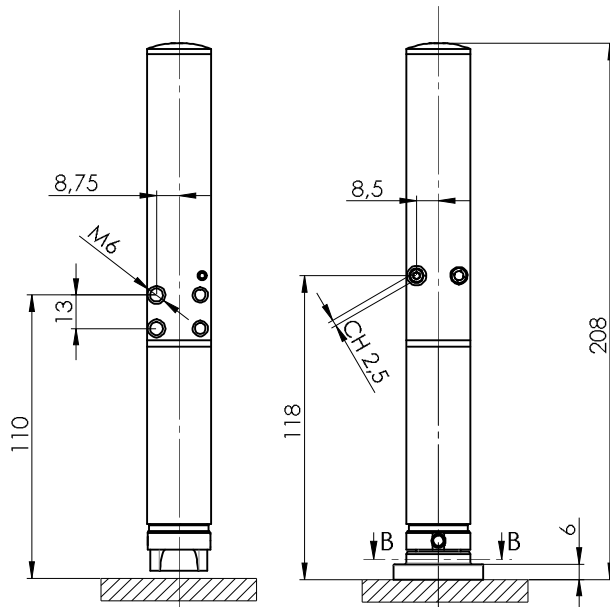


845E10L

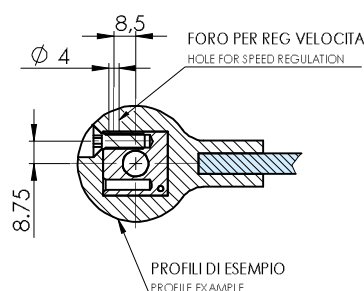
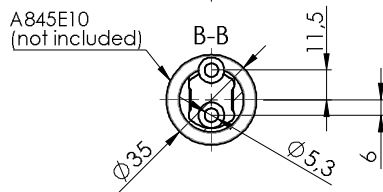
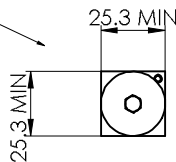


• È necessaria una battuta in chiusura in quanto la cerniera ha una precarica. • Necesita de un cierre con tope, puesto que la bisagra tiene una precarga. • The hinge has a loading and it is therefore necessary a closing stop. • Eine Schließfeststellung ist notwendig, weil das Scharnier eine mechanische Belastung hat. • La charnière a une charge, il est donc nécessaire d'avoir un arrêt de fermeture.

Per un ottimale sviluppo del progetto applicazione personalizzato è possibile rivolgersi al nostro ufficio tecnico - Para un óptimo desarrollo del proyecto de aplicación personalizada puede contactar nuestro departamento técnico - In order to have an optimal development of the application, you can consult our technical department - Für eine optimale Entwicklung des Projekts, dürfen Sie sich mit unserem Technischem Büro umdrehen - Pour un développement optimal du projet d'application personnalisée vous pouvez contacter notre service technique.



ADATTATORE PER FORO PROFILO
NON INCLUSO
ADJUSTABILITY DEVICE NOT INCLUDED



NON COMPRESO
NOT INCLUDED

A845E10



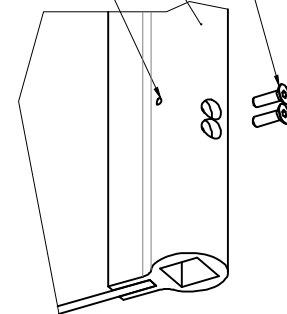
NON COMPRESO
NOT INCLUDED



VIII non comprese
not included SCREWS

PROFILO DI ESEMPIO
PROFILE EXAMPLE

FORO PER REG VELOCITA'
HOLE FOR SPEED REGULATION



CERNIERA
HINGE

A845E10
BASE non compresa
NOT INCLUDED. BASE PLATE

