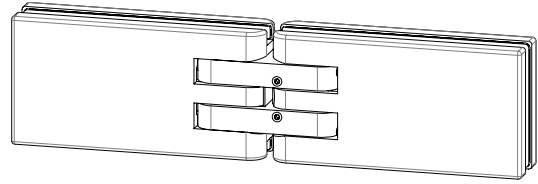


# 825E50

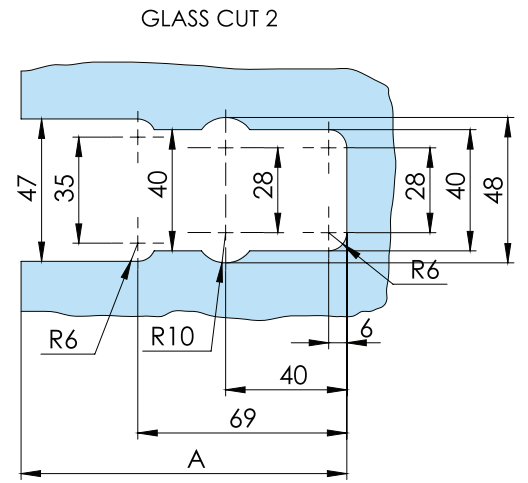
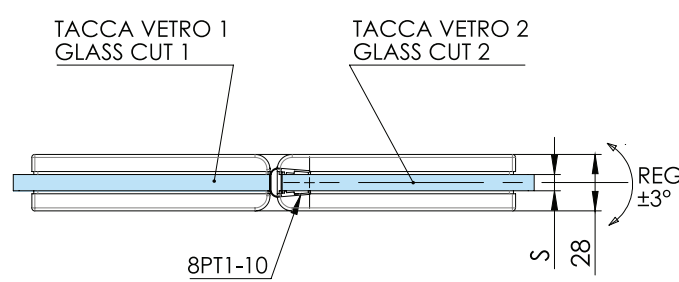
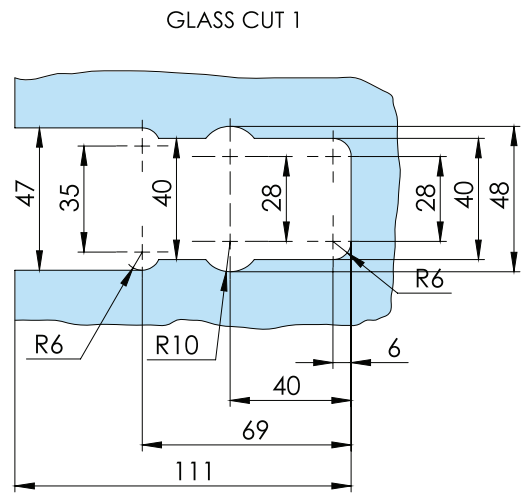
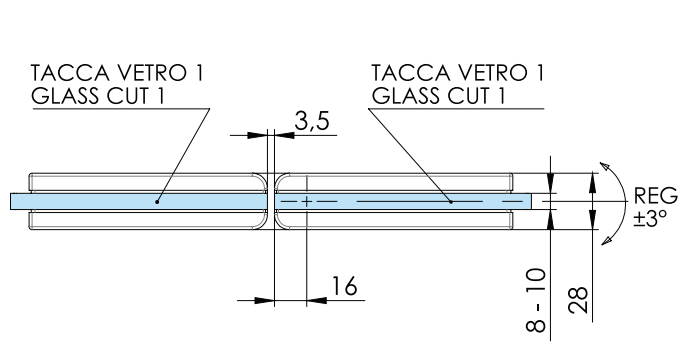
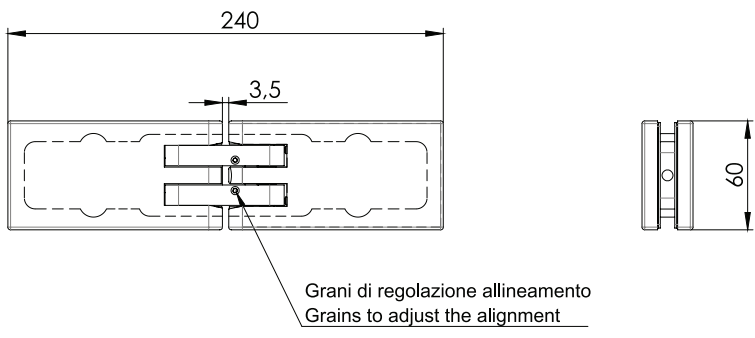
## Bilobina oildynamic hinge



- Cerniera idraulica Vetro-Vetro con automatismo di chiusura integrato. Stop a 0° +90° -90°. Regolazione allineamento 0° ±3°.
- Bisagra oleodinámica vidrio-vidrio con automatismo de cierre integrado. Aleta desplazada. Estop 0° +90° - 90°. Regulación de ajuste 0° ±3°.
- Hydraulic glass-glass hinge with integrated closing automatism. Off-set wing. Stop at 0° + 90° -90°. Alignment adjustable to 0° ±3°.
- Hydraulikband Glas/Glas mit integriertem Türschließer Verschiebenflosse. Stop 0° +90° - 90°. Richtungsregelierung 0° ±3°.
- Charnière hydraulique verre-verre avec automatisme fermeture intégré. Stop at 0° + 90° -90°. Régulation d'alignement 0°±3°.



\* Per porte con peso superiore ai 50 kg e di larghezza oltre 800 mm si consiglia l'utilizzo di n° 3 cerniere • Para puertas con un peso superior a los 50 Kgs y con más de 800 mm de ancho se aconseja utilizar 3 bisagras • Für Türe mit größerem Gewicht als 50 Kgs und größerer Breite als 800 mm schlagen wir die Verwendung von 3 Beschlägen vor • De le cas d'une utilisation pour une porte dont le poids est supérieur à 50 kg et la hauteur supérieure à 800 mm, nous vous suggérons l'utilisation de 3 charnières



S	A
8	108.5
10	106.5