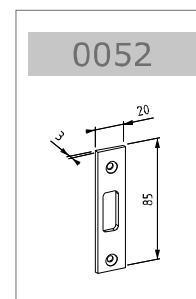
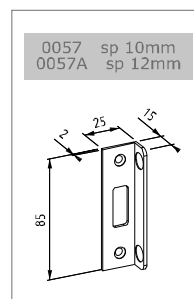
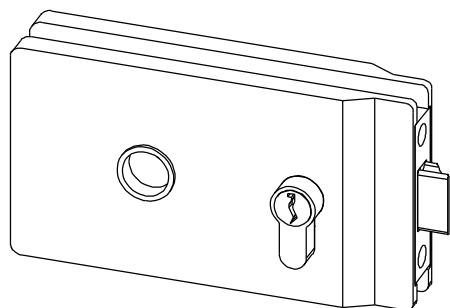
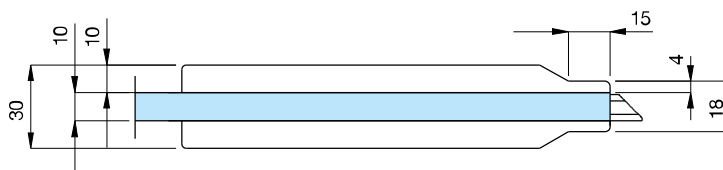
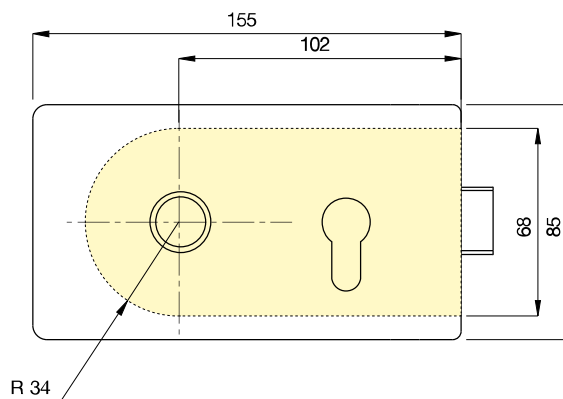


6652



- Serratura orizzontale in battuta con foro per maniglia.
- Cerradura horizontal con tope y maneta.
- Horizontal lock with hole for handle. For doors with stop.
- Waagerechtes Schloss mit Loch für Türdrücker. Für Anschlagtüren.
- Serrure horizontale en butée avec trou pour la poignée.



6852



- Controserratura orizzontale.
- Cerradero horizontal .
- Horizontal strike box with stop.
- Waagerechtes Gegenschloss.
- Gâche horizontale.

