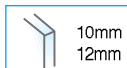
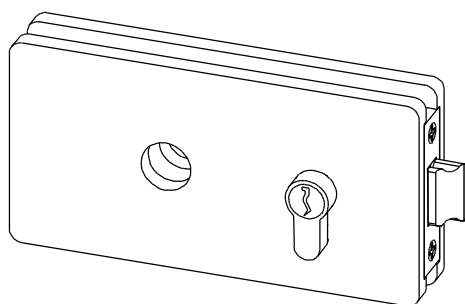
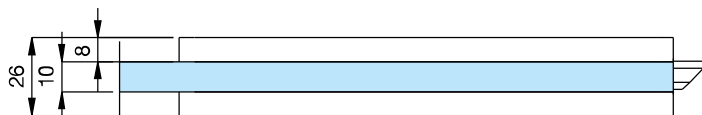
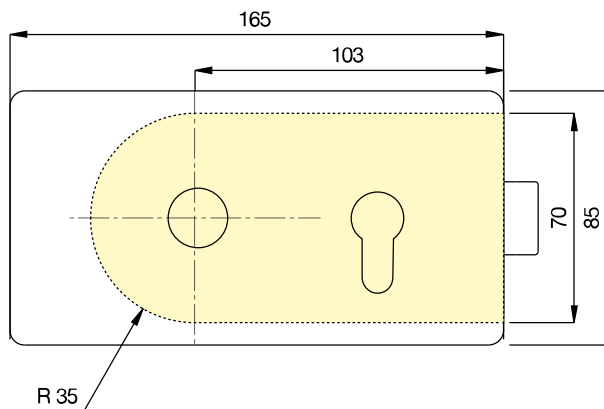
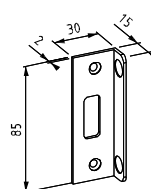
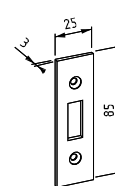
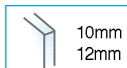


6650

- Serratura orizzontale con foro per maniglia.
- Cerradura horizontal con llave y cuadro para manilla.
- Horizontal lock with hole for handle.
- Waagerechtes Schloss mit Loch für Türdrücker.
- Serrure horizontale avec trou pour la poignée.

**0055****0050****6855**

- Controserratura orizzontale corta.
- Cerradero corto, horizontal, para vidrio.
- Short horizontal strike box with stop.
- Kurzes, waagerechtes Gegenschloss.
- Gâche horizontale courte.

