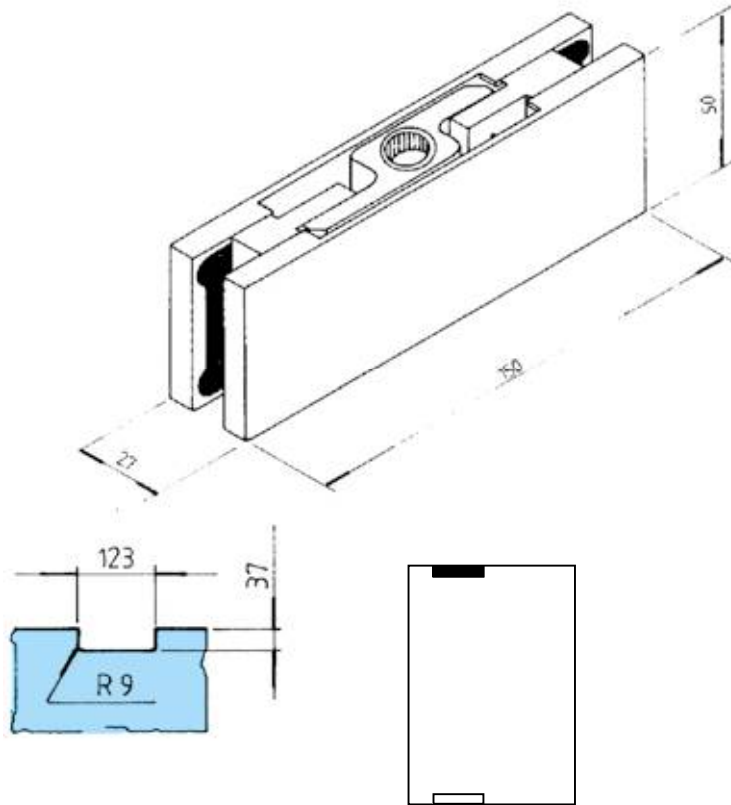
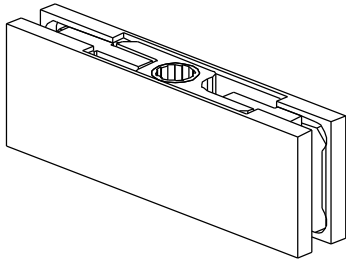


1820



- Cerniera superiore a perno centrale con cuscinetto registrabile.
- Pernio superior central. Cuadro italiano.
- Top hinge with central pivot with adjustable bearing.
- Oberes Scharnier mit Zentralstift mit verstellbarem Lager.
- Penture haute à axe central avec roulement réglable. Plaque italienne.



1825



- Attacco al sopra luce per art. 1820.
- Enganche de giro montante para art.1820.
- Transom link fitting for 1820.
- Kupplung für Oberlichtfenster für 1820.
- Fixation sous imposte pour l'art. 1820.

