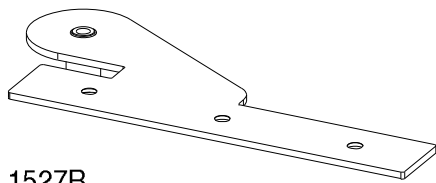


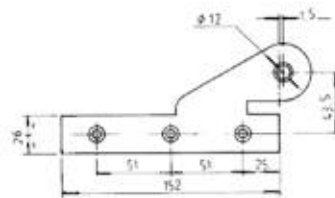
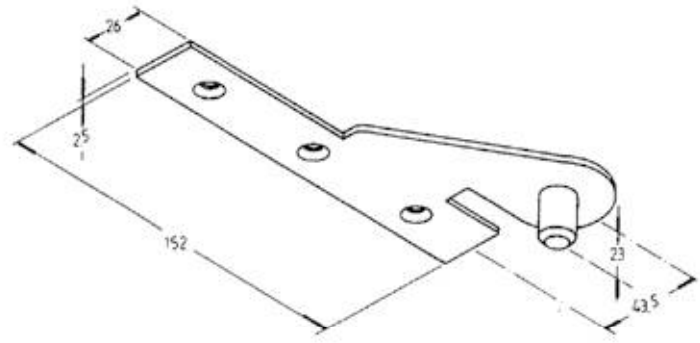
1527

1527R = destra - derecha - right - rechts - droite
 1527L = sinistra - izquierda - left - links - gauche

- Piletta superiore con perno spostato. Per art. 1520(DX-SX).
- Punto de giro superior con eje desplazado para 1520 (DCH. - IZQ.).
- Top offset pin for 1520. (right - left).
- Oberer Zapfen mit seitlich angeschlagenem Stift für 1520. (rechts - links).
- Broche haute à axe déporté pour l'art. 1520(DR-G).



1527R

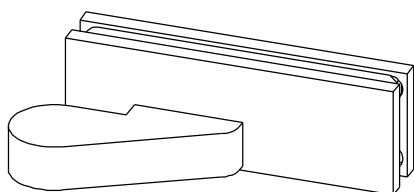


1518

1518R = destra - derecha - right - rechts - droite
 1518L = sinistra - izquierda - left - links - gauche



- Cerniera inferiore con perno spostato. (DX-SX) in battuta.
- Pernio inferior con eje desplazado (DCH. - IZQ.). Con tope.
- Bottom offset pivot patch. (right - left). With stop.
- Unteres Band mit seitlich angeschlagenem Stift (rechts - links). Mit Anschlag.
- Penture basse à axe déporté (DR-G). A butée.



1518L

