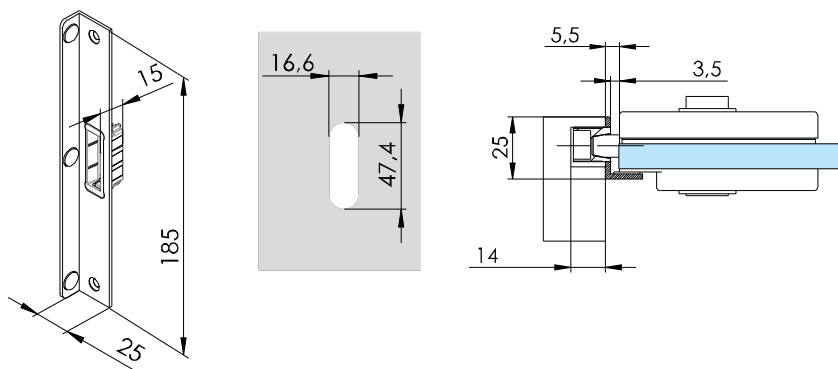


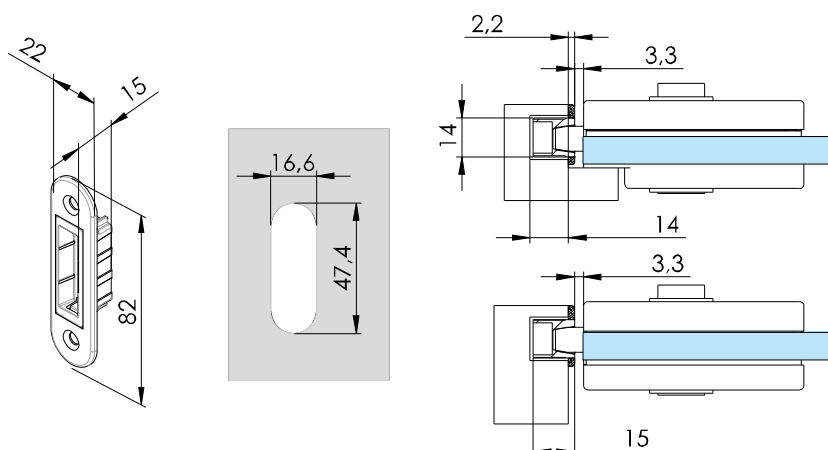
0622E10

- Riscontro magnetico in battuta per art. 622E10.
- Contra chapa magnética con batida para art. 622E10.
- Magnetic latch keeper with jamb for art. 622E10.
- Magnetische Gegenplatte mit Rahmen für art. 622E10.
- Gâche magnétique sur mur pour art 622E10.



0622E11

- Riscontro magnetico a muro per art.622E10 e 623E10.
- Contra chapa magnética a muro para art. 622E10 y 623E10.
- Wall magnetic latch keeper for art 622E10 and 623E10.
- Wand magnetische Gegenplatte für art. 622E10 und 623E10.
- Gâche magnétique sur mur pour art 622E10.



0622E12

- Riscontro magnetico stipiti in alluminio per art.622E10 e 623E10.
- Contra chapa magnética para jambas de aluminio para art. 622E10 y 623E10.
- Magnetic latch keeper for aluminum frames for art. 622E10 and 623E10.
- Magnetische Gegenplatte für Aluminiumpfosten für art. 622E10 und 623E10.
- Gâche magnétique en aluminium pour art 622E10.

