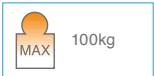
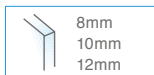


KSN8060



• Il kit per l'ambiente Sauna è composto da 2 cerniere Biloba 8060BT in abbinamento a pomolo in legno art.5006BT. Stop a +90°.

• El kit de sauna es con dos bisagras "Biloba" 8060BT - en combinación a pomo de madera art.5006BT. Freno a +90°.

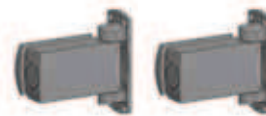
• The sauna set comprises of : 2 Biloba hinges 8060BT, 1 pair of wooden knobs 5006BT. Stop at +90°.

• Der Bausatz für Saunen besteht aus 2 Bändern Biloba 8060BT und einem Holzknopf Artikelnr. 5006BT. Feststellung bei +90°.

• Le kit pour l'environnement Sauna est composé de 2 charnières Biloba 8060BT en ajout du bouton en bois art.5006BT. Arrêt à +90°.



Compreso



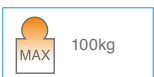
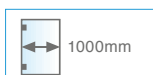
8060BT (2X)
(vetro/vidrio/glass/Glas
8-10-12mm)



5006BT (1X)

Included

KBT8061



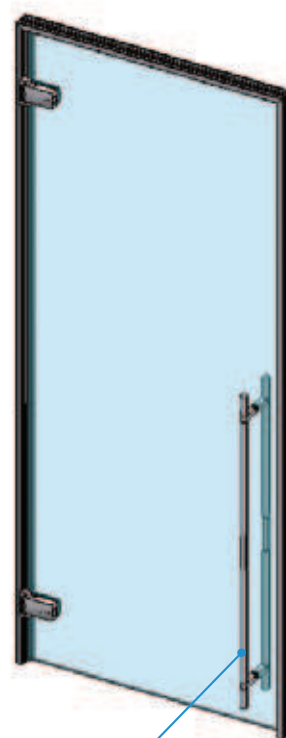
• Il kit per l'ambiente Bagno Turco è composto da 2 cerniere Biloba 8061BT e dai profili Espro, 2 PCC08K + 2 PCC03K + 2 PCC37 entrambi da 3,2 metri. Stop a +90°.

• El kit de baño de vapor es con dos bisagras "Biloba" 8061BT y perfiles "Espro" + 2 PCC08K + 2 PCC03K + 2 PCC37 de 3,2 metros. Freno a +90°.

• The steam baths set comprises of: 2 Biloba hinges 8061BT, 2 Espro profiles PCC08K, 2 Espro profiles PCC03K + 2 PCC37. Espro profiles are both in lengths of 3.2meters. Stop at +90°.

• Der Bausatz für Dampfbäder besteht aus 2 Bändern Biloba 8061BT und je zwei Espro Profilen PCC08K und PCC03K + 2 PCC37, beide 3,2 Meter lang. Feststellung bei +90°.

• Le kit pour l'environnement bain turc est composé de 2 charnières Biloba 8061BT et des profils Espro, 2 PCC08K + 2 PCC03K les deux de 3,2 mètres. Arrêt à +90°.



OPTIONAL

Compreso



8061BT (2X)
(vetro/vidrio/glass/Glas
8-10-12mm)



PCC03K/3 (2X)



PCC08K/3 (2X)

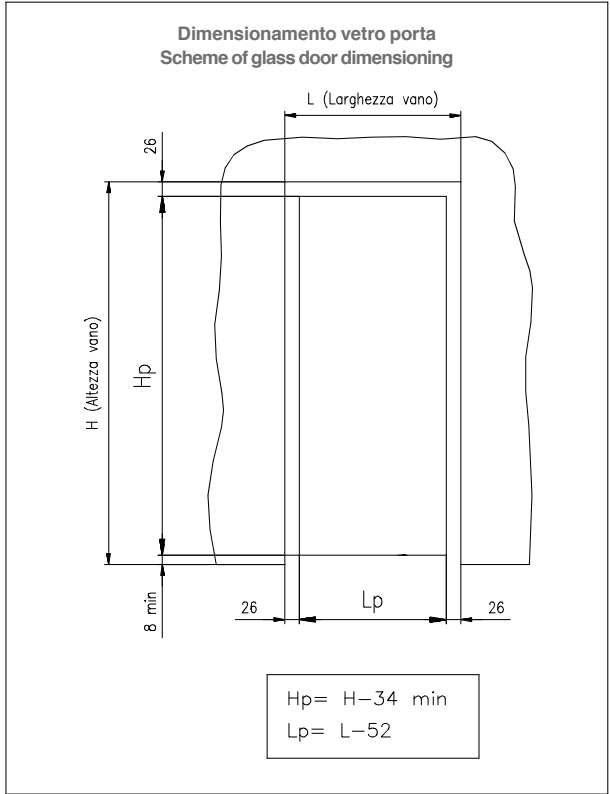
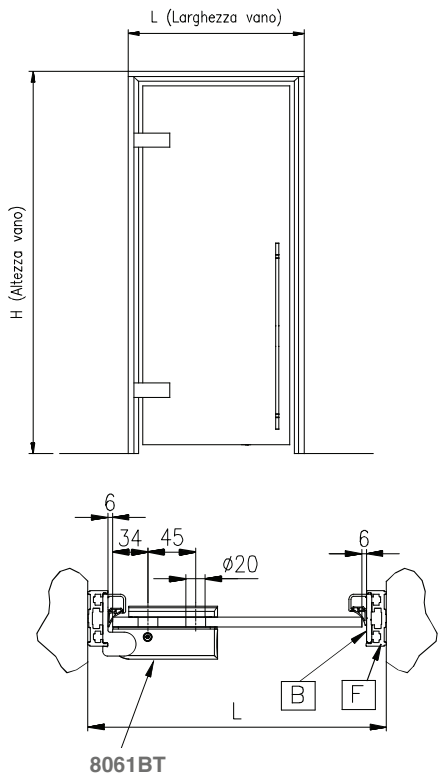


PCC37 (2X)

Included

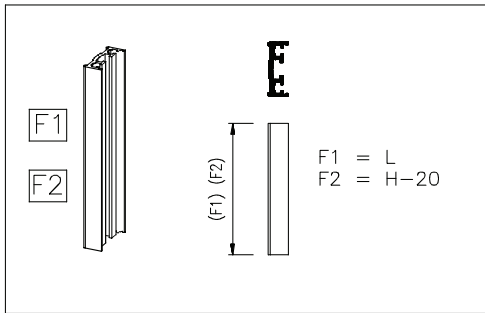
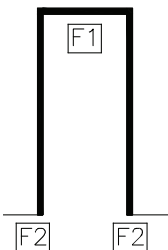
KBT8061

DETTAGLIO PROFILI - DETAIL OF PROFILES



Formule di taglio profili - Fórmula de corte de los perfiles - Profiles cut formula - Profilansicht - Formule de coupe des profils

PCC08



PCC03

