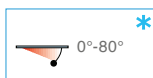


# D05E70N

**oildynamic**  
pivot system

# D05E70SOL

**free version**  
without stop



## SLASH oildynamic pivot system

- Kit Slash per box doccia con 1 spalla in vetro. Stop a +90°.
- Kit Slash para box ducha: 1 lado en vidrio. Stop a +90°.
- Set Slash for shower tray wall-glass. One door. Stop at +90°.
- Set Slash für Wand-Glas Dusche. Eine Tür. +90° Feststellung.
- Kit Slash pour cabine de douche avec 1 fixe latéral. Arrêt à +90°.

\*

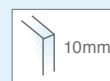
È necessaria una battuta in chiusura in quanto la cerniera ha una precarica - Necesita de un cierre con tope, puesto que la bisagra tiene una precarga - The hinge is preloaded which makes an end stop necessary - Ein Anschlag ist notwendig, da der Beschlag eine Vorspannung besitzt - La charnière a une charge, il est donc nécessaire d'avoir un arrêt de fermeture.

Da specificare all'ordine - Especificar en el pedido - Specify at time of order  
Bitte mit der Bestellung genau angeben - Préciser lors de la commande



D05E70N/08

D05E70SOL/08



D05E70N/10

D05E70SOL/10

### Compresso / Included

**OILDYNAMIC**  
VERSION



D05E P16 (1X)



D05E P11N/08 (1X)  
(vetro/glass 8mm)  
D05E P11N/10 (1X)  
(vetro/glass 10mm)

**FREE**  
VERSION



D05E P16SOL  
(1X)



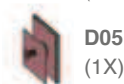
D05E P11SOL/08 (1X)  
(vetro/glass 8mm)  
D05E P11SOL/10 (1X)  
(vetro/glass 10mm)



D05E P12N/08 (1X)  
(vetro/glass 8mm)  
D05E P12N/10 (1X)  
(vetro/glass 10mm)



D05E P47N  
(1X)



D05E P80  
(1X)



D05E P30N  
(1X)



D05E P90  
(2X)

### Non compresso / Not included



D05E P40/13 (1,25 mt)  
L ≤ 1300mm (630mm MIN)  
D05E P40/18 (1,75 mt)  
L > 1300mm (1800mm MAX)  
(1X)



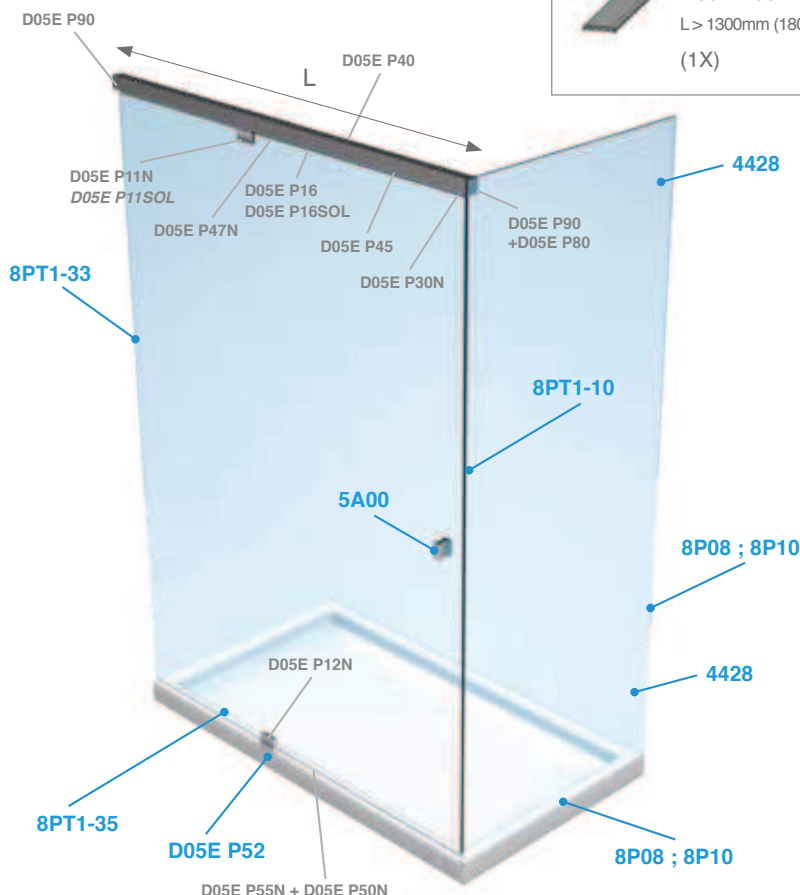
D05E P45/09  
(0,9 mt)  
(1X) L ≤ 900mm  
(2X) L > 900mm



D05E P55N/13 (1,3 mt)  
L ≤ 1300mm (630mm MIN)  
D05E P55N/18 (1,8 mt)  
L > 1300mm (1800mm MAX)  
(1X)



D05E P50N  
(1X)



### OPTIONAL

Coperture inox per - Cubiertas de acero inoxidable para - Stainless steel covers for - Abdeckungen aus Edelstahl für - Cache inox pour



D05E P40  
C D05E P40/13  
C D05E P40/18  
(1X)



D05E P90  
C D05E P90  
(1X)

Profilo deviatore antischiacciamento - Perfil desviador anti aplastamiento - Seal against finger crush Fingerklemmschutzprofil - Joint anti-pincement



8PT1-33  
(1X)

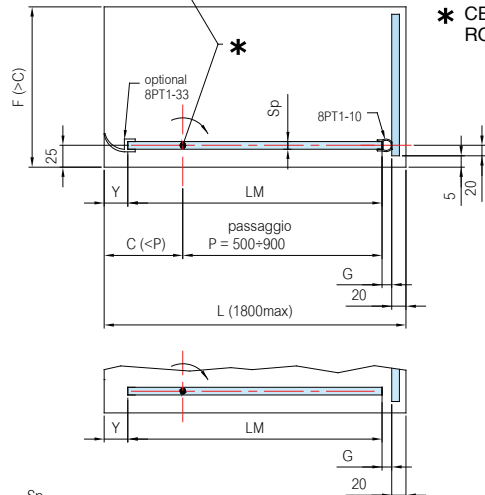
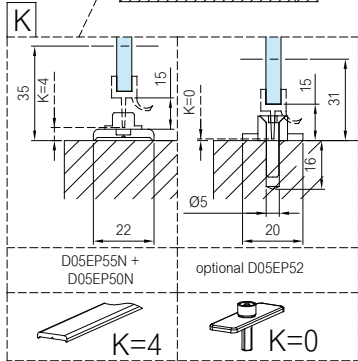
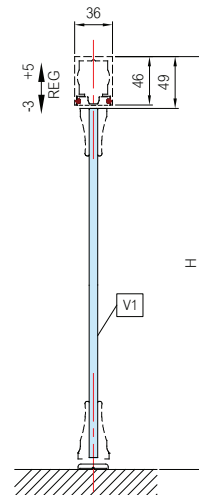
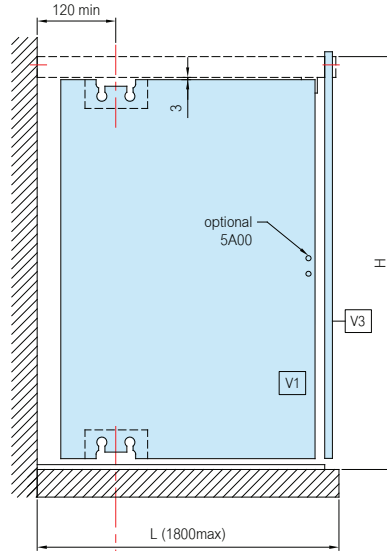
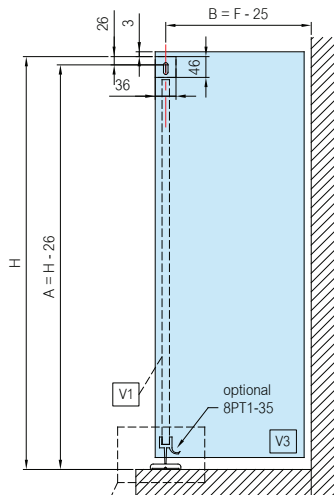


D05E P52  
(1X)

# D05E70N

# D05E70SOL

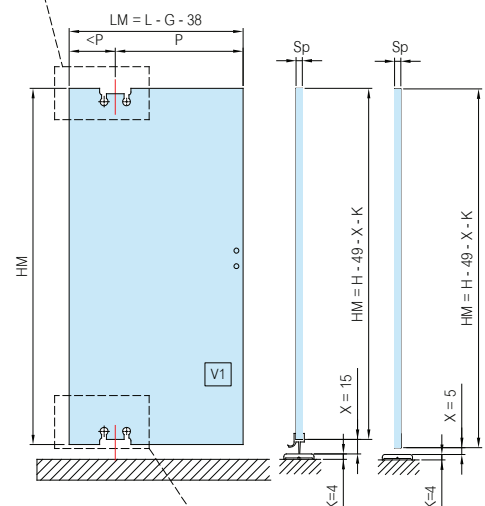
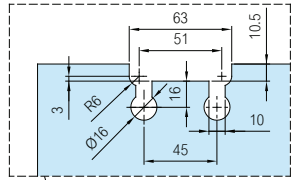
# SLASH system



\* CENTRO DI ROTAZIONE  
ROTATION POINT

Sp	Y	G
8mm	18mm	6mm
10mm	18mm	8mm

Sp	Y	G
8mm	3mm	3mm
10mm	3mm	3mm



\*  
Definire il passaggio P voluto. Valutare il centro di rotazione e definire la larghezza LM totale.  
Definir el pasaje P deseado. El centro de la vuelta de evaluar y definir el ancho total LM.  
Define the desired passage P. Consider the rotation point and define the total width LM.  
Den gewünschte Durchgang P definieren. Auf den Drehpunkt achten und die Gesamtbreite LM definieren.  
Définir le passage P souhaité. Evaluer le centre de rotation et définir la largeur LM totale.

