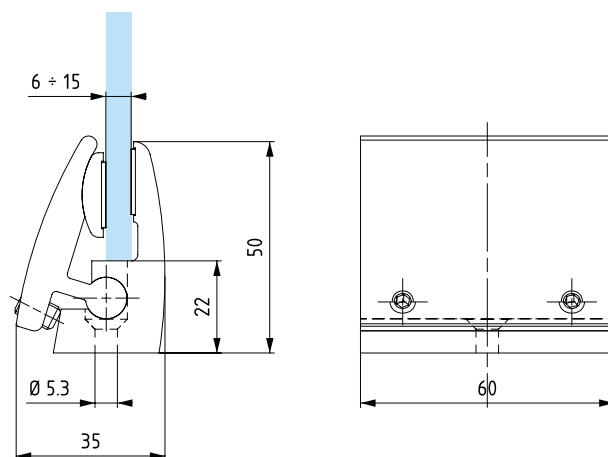
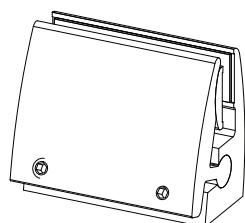


# 4040



- Morsetto a leva per spessori da 6 a 15mm senza tacca nel vetro.
- Abrazadera para vidrio de 6 a 15 mm. Sin muesca en el vidrio.
- Lever clamp for 6 to 15mm. Without notch in the glass.
- Hebelglasplattenträger für 6 bis 15mm. Ohne Schnitt im Glas.
- Pince avec levier pour épaisseurs 6 à 15mm sans encoche dans le verre.



# 4041



- Morsetto a leva per spessori da 6 a 15mm senza tacca nel vetro. Raggiatura a richiesta.
- Abrazadera de palanca para vidrio de 6 a 15 mm sin muesca en el vidrio. Radio de curvatura a petición.
- Lever clamp for 6 to 15mm. Without notch in the glass. Radius on request.
- Hebelglasplattenträger für 6 bis 15mm. Ohne Schnitt im Glas. Radius auf Wunsch.
- Pince avec levier pour épaisseurs 6 à 15mm sans encoche dans le verre. Base profilée

