

BILOBA
UNICA
OILDYNAMIC HINGE 

Cerniera oleodinamica
Bisagra automática hidráulica
Oildynamic hinge
Hydraulisches Scharnier



A brand of Colcom Group[®]
colcom[®]
Oildynamic Hinges

Biloba UNICA racchiude al suo interno freno, regolazione della velocità di chiusura e dello scatto finale dell'anta, in **solo 56mm di altezza**. Disponibile in tutte le finiture consuete, per spessori vetro da 8 a 13.52 mm e porte di peso fino a 100 kg.

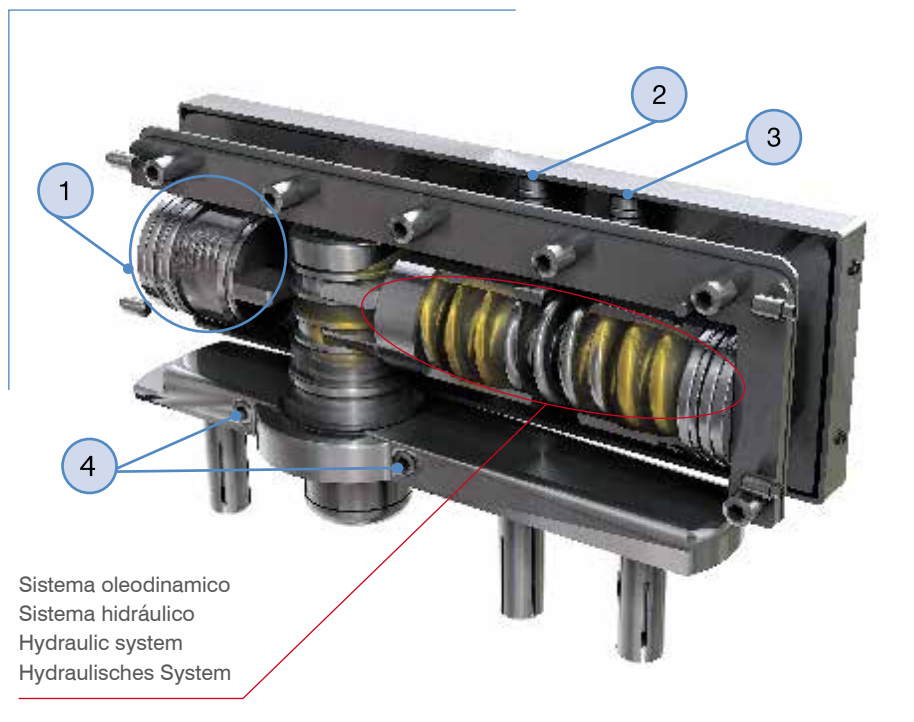
Biloba UNICA encierra en su interior un freno, un sistema de regulación de la velocidad de cierre y del golpe final de la hoja, en tan **solo 56 mm de altura**. Disponible en todos los acabados habituales, para espesores de vidrio de 8 a 13,52 mm y puertas de hasta 100 kg de peso.

Biloba UNICA encompasses the brake, closing speed adjuster and final latch in a space **only 56 mm high**. Available in all standard finishes, for glass pane thicknesses of 8 to 13.52 mm and doors weighing up to 100 kg.

Biloba UNICA beinhaltet eine Bremse, eine einstellbare Schließgeschwindigkeit und einen regelbaren Einschnappmechanismus des Türflügels, bei **nur 56mm Höhe**. In allen üblichen Ausführungen erhältlich, für Glasstärken von 8 bis 13.52 mm und Türen von bis zu 100 kg Gewicht.

BILOBA UNICA

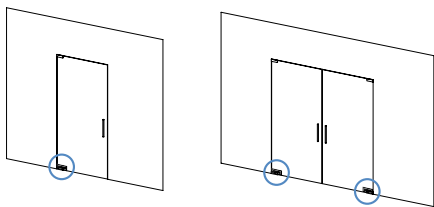
OILDYNAMIC HINGE ■ ■



- 1 Freno integrato - Freno integrado - Built-in brake - Integrierte Bremse.
- 2 Regolazione dello scatto finale dell'anta - Regulación del golpe final de cierre de la hoja - Final latch adjuster - Einstellung des Einschnappmechanismus für den Türflügel.
- 3 Regolazione della velocità di chiusura della porta - Regulación de la velocidad de cierre de la puerta - Closing speed adjuster - Einstellung der Türschließgeschwindigkeit.
- 4 Regolazione allineamento della porta - Regulación de la alineación de la puerta - Door alignment adjuster - Einstellung der Türausrichtung.







Applicazione STANDARD - Aplicación ESTÁNDAR - STANDARD application - STANDARD-Anwendung

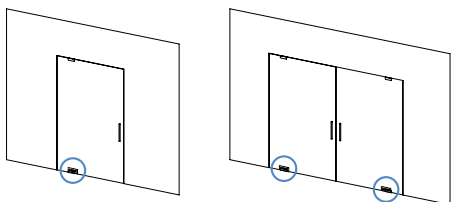
Con un'UNICA cerniera si sorreggono porte pesanti senza variare il comportamento di chiusura che resta automatico. La variante a bilico permette l'applicazione su vani porta più ampi, mantenendo massima stabilità e sicurezza in un minimo ingombro.

Con una bisagra UNICA se sostienen puertas pesadas sin modificar el comportamiento de cierre, que sigue siendo automático. La variante basculante permite su aplicación en huecos de puerta más grandes, manteniendo la máxima estabilidad y seguridad en un espacio mínimo.

A SINGLE hinge can be used to support heavy doors without having to change the closing mechanism, which remains automatic. The pivot variant can be mounted on very large doors, providing excellent stability, safety and minimum space.

Das Scharnier UNICA eignet sich auch für schwere Türen, ohne dabei das Schließverhalten zu verändern, das weiterhin automatisch bleibt. Die Schwingtürvariante ermöglicht die Anwendung an größeren Türöffnungen unter Beibehaltung der maximalen Stabilität und Sicherheit bei geringem Raumbedarf.

Applicazione A BILICO - Aplicación BASCULANTE - PIVOT application - Anwendung für SCHWINGTÜREN



BILOBA UNICA

OILDYNAMIC HINGE 

UNICA è l'innovativa cerniera oleodinamica che arricchisce la serie Biloba.

Nasce per le porte esterne, ma il suo formato e design minimale ne consentono l'applicazione in qualsiasi ambiente. Si distingue per la semplicità e rapidità di installazione a terra e può soddisfare anche applicazioni a bilico. Biloba UNICA consente di non installare alcun dispositivo né a pavimento né aereo, conservando però il beneficio dell'automatismo di chiusura. Biloba UNICA è abbinabile a tutti i patch fittings ed alla cerniera superiore serie Maxima.

UNICA: la innovadora bisagra hidráulica que enriquece la serie Biloba.

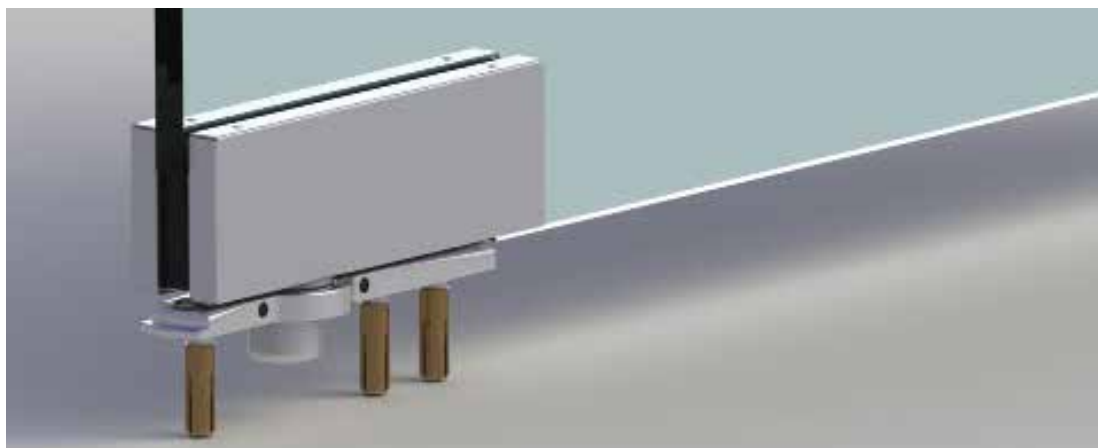
Ha sido creada para puertas exteriores, pero su formato y su diseño minimalista permiten aplicarla en cualquier ambiente. Se distingue por ser sencilla y rápida de instalar en el suelo; también puede utilizarse en aplicaciones basculantes. Biloba UNICA permite no instalar ningún dispositivo, ya sea en el suelo o aéreo, sin renunciar al beneficio del automatismo de cierre. Biloba UNICA se puede acoplar con todos los herrajes y con la bisagra superior de la serie Maxima.

UNICA is the innovative hydraulic hinge that enriches the Biloba series.

Conceived for installation on exterior doors, this hinge features pure, essential design and is ideal for installation in any type of setting. It is extremely quick and easy to install in floor and pivot doors as well. Biloba UNICA does not require the installation of floor or overhead devices, yet it maintains the advantages of a closing system. Biloba UNICA can be combined to all patch fittings and top hinges in the Maxima series.

UNICA ist das innovative hydraulische Scharnier, das die Serie Biloba bereichert.

Es wurde für die Außentüren konzipiert, doch seine Größe und sein Minimal Design ermöglichen eine Anwendung in jeglichen anderen Bereichen. Es zeichnet sich durch eine mühelose und schnelle Installation am Boden aus und ist auch für Anwendungen mit Schwingtüren geeignet. Mit Biloba UNICA ist die Installation eines Boden- oder Obentürsystems nicht erforderlich, wobei jedoch der Vorzug des Schließautomatismus beibehalten wird. Biloba UNICA ist mit allen Patch Fittings und mit dem oberen Scharnier der Serie Maxima kombinierbar.





colcom
G R O U P

colcom[®] **minusco**[®]
Oildynamic Hinges Glass Oriented Network

Colcom Group S.r.l. a socio unico

Tel. (+39)0302532008 - (+39)0302530289

Fax. (+39)0302534707 www.colcomgroup.it

Via degli Artigiani, n°56 int.1 - 25075 Nave (Brescia) - Italy